



Общие указания



Необходимо соблюдать предписания местных органов. При встраивании в конструкции из горючих материалов необходимо соблюдать директивы и стандарты по противопожарной безопасности.



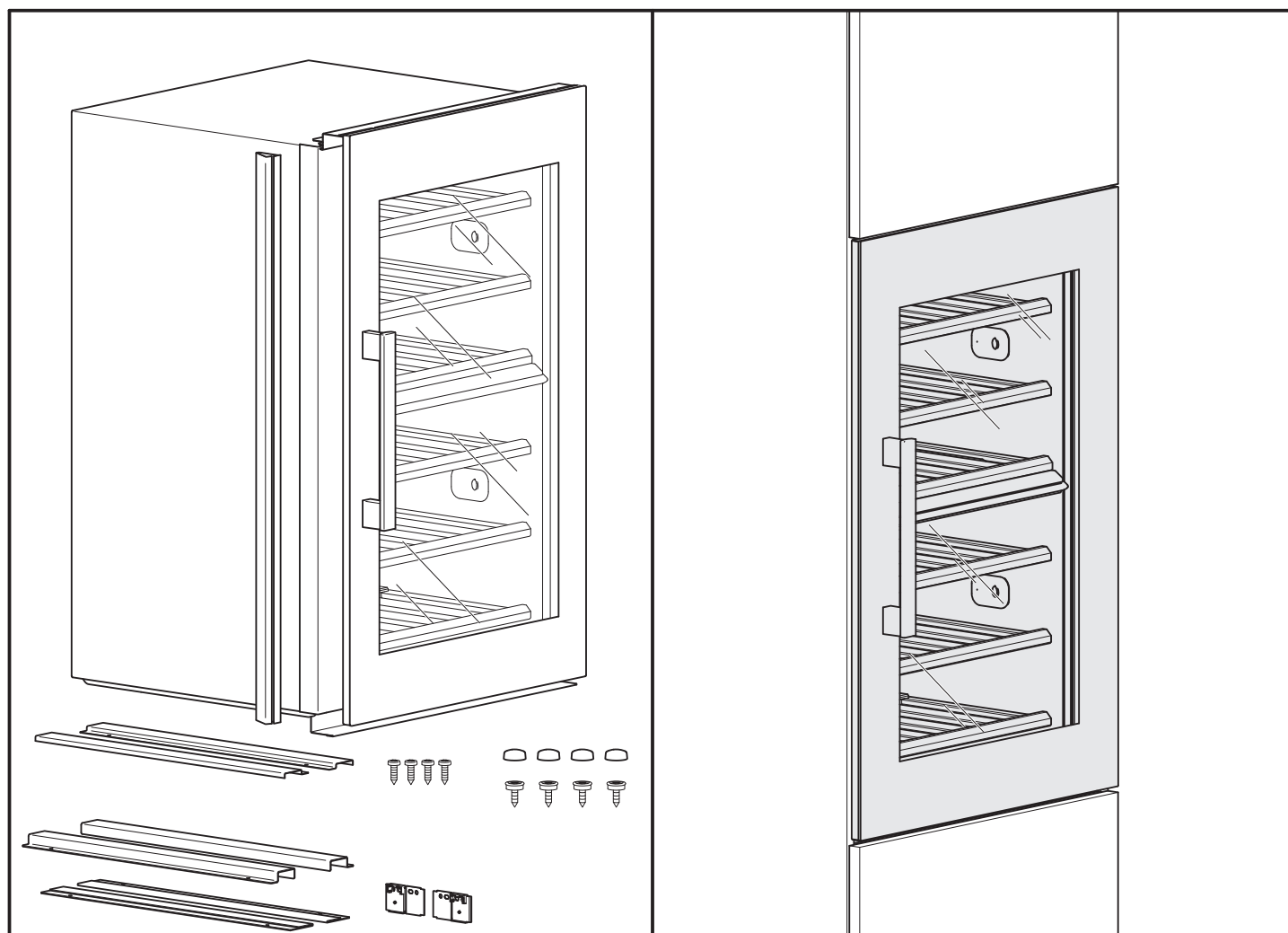
Электрическое подключение должен выполнять квалифицированный электрик с соблюдением норм и директив по монтажу низковольтного оборудования, а также требований местной электроснабжающей организации.

Прибор с сетевой вилкой должен включаться только в установленную надлежащим образом розетку с заземляющим контактом. В домашней электросети необходимо предусмотреть многополюсный сетевой разъединитель с зазором между разомкнутыми контактами 3 мм. В качестве такого разъединителя могут использоваться выключатели, штекерные разъемы, линейные защитные автоматы и плавкие предохранители, к которым после монтажа прибора имеется свободный доступ и которые размыкают все полюса. Для безопасной и бесперебойной эксплуатации прибора необходимо надлежащим образом выполненное заземление, а также отдельно проложенные нулевой и защитный провода. После монтажа токопроводящие детали и провода в рабочей изоляции не должны быть доступны для касания. Необходимо еще раз проверить правильность монтажа.

► Информация о напряжении питания, роде тока и используемом предохранителе содержится на заводской табличке.



Для безупречной вентиляции необходимо отверстие на стороне ширины прибора (сверху и снизу). Одних только тневых швов недостаточно, даже если они проходят через несколько элементов. Прибор имеет с креплением двери с левой и правой стороны. Изменить его впоследствии уже нельзя.





<p>SMS $\geq 200 \text{ cm}^2$</p>	<p>Euro $\geq 200 \text{ cm}^2$</p>
<p>SMS 55 H=889 Z=72</p> <p>A 4x </p>	<p>Euro 60 H=874-877</p> <p>A</p> <p>Euro 60 H=877-880 Z=55</p> <p>A 4x </p> <p>Euro 90/60 H=906 Z=55</p> <p>A 4x </p>

