



К монтажу устройства допускается только квалифицированный специалист. Все рабочие операции должны выполняться последовательно в полном объеме и контролироваться.

Область действия

Данное руководство по монтажу предназначено для модели: **14003**

Транспортировка



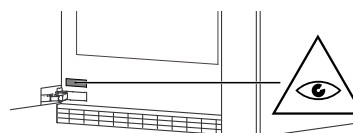
Прибор разрешается транспортировать только в вертикальном положении! Любое иное положение при транспортировке ведет к повреждениям прибора! При осторожной переноске без встряхивания прибор разрешается наклонять макс. на 90° на левый бок (вид спереди).

Перед первым использованием теплового насоса прибор должен около 2 часов находиться в обычном рабочем положении. Несоблюдение может привести к повреждению прибора.



Заводская табличка

- ▶ Откройте дверцу прибора.
 - Заводская табличка находится рядом с нижним шарниром дверцы.



Электрические подключения



Подключение к электросети должно выполняться квалифицированным персоналом согласно нормам и стандартам для низковольтных электрических цепей и требованиям местной электроснабжающей организации.

Готовый к присоединению прибор должен подключаться только к должным образом установленной розетке с защитным контактом. В домашних коммуникациях необходимо предусмотреть всеполюсный разъединитель с размыканием контакта 3 мм. Переключатели, штепсельные разъемы, линейные защитные автоматы и плавкие предохранители, к которым после установки прибора имеется свободный доступ и которые переключают все фазовые провода, считаются допустимыми разъединителями. Безупречное заземление и проложенные раздельно нулевой и защитный провода обеспечивают надежную и безаварийную эксплуатацию. После монтажа должна быть обеспечена защита от прикосновения к токоведущим частям и имеющим рабочую изоляцию проводам. Старая проводка подлежит проверке.

- ▶ Высота эксплуатации приборов: макс. до 2000 м над уровнем моря.
- ▶ Информация о требуемом сетевом напряжении, типе тока и защите предохранителями приведена на заводской табличке.



Запрещается отрезать вилку.

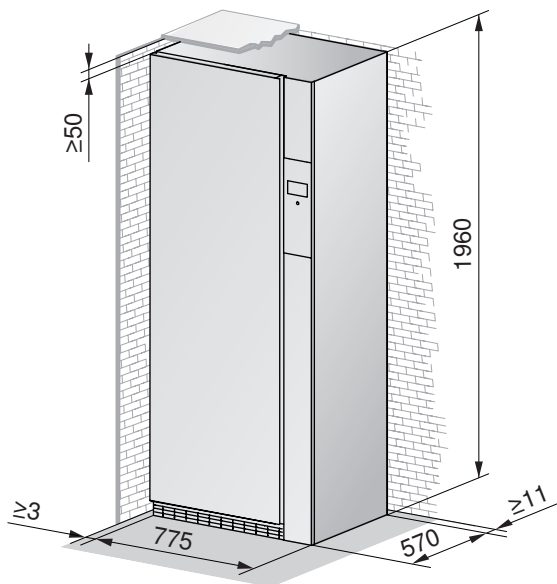


Монтаж


 Запрещается устанавливать прибор за запирающейся дверью, раздвижной дверью или дверью с шарниром, который находится напротив шарнира прибора.

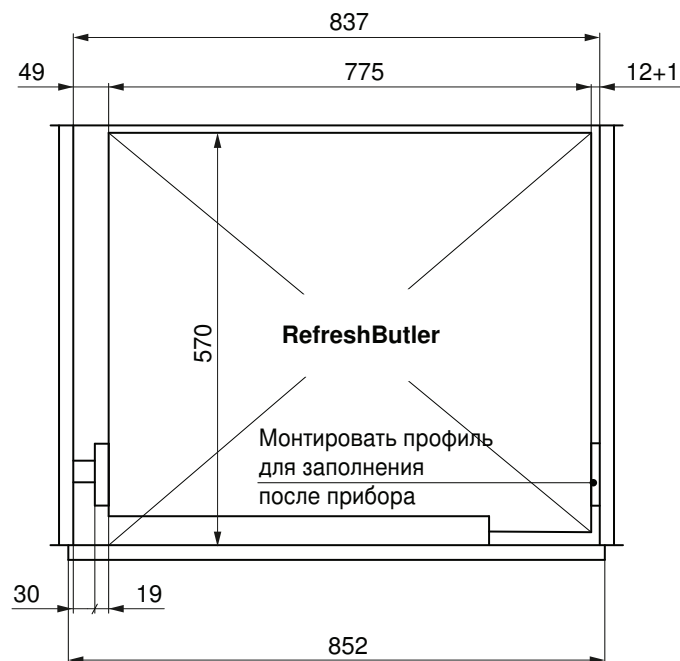
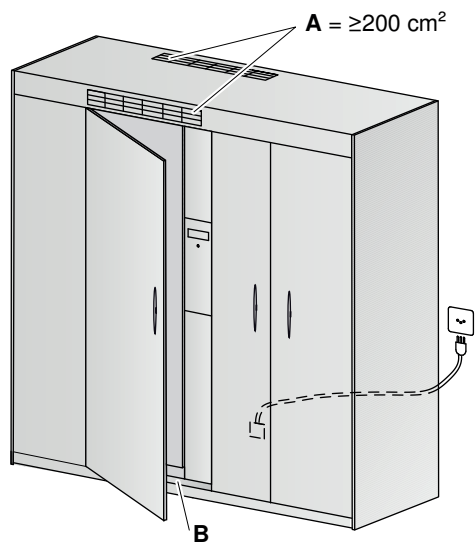
Свободное вертикальное расположение

 При свободном вертикальном расположении прибора RefreshButler должно соблюдаться расстояние до стен слева и справа, равное мин. 3 мм.



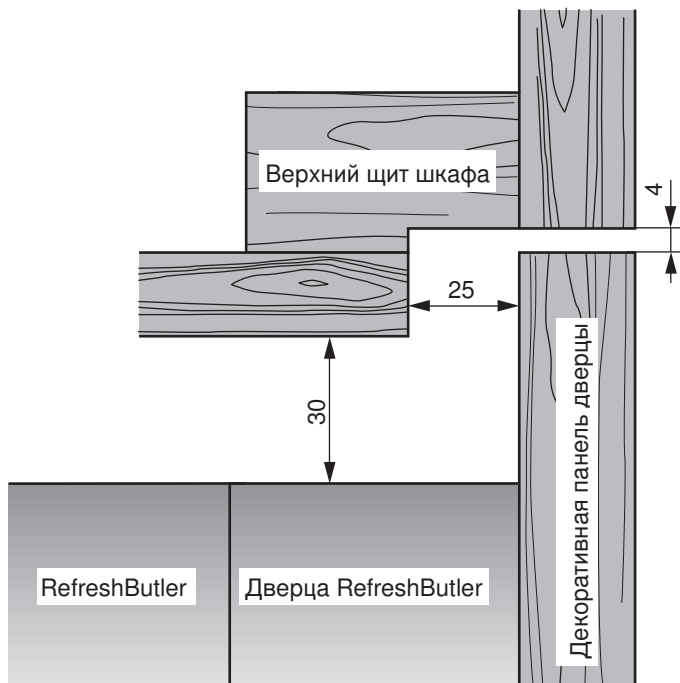
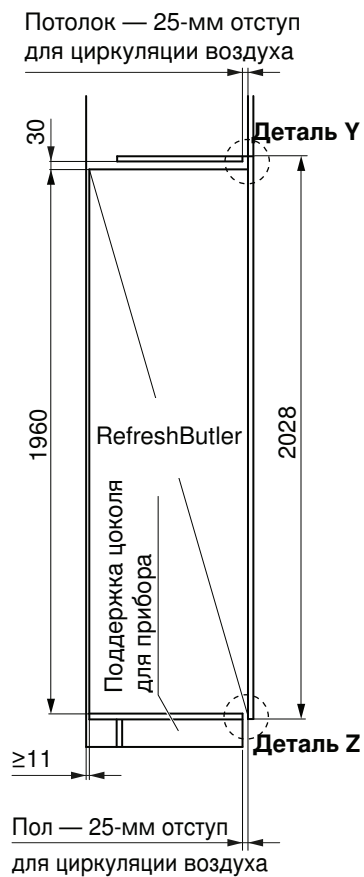
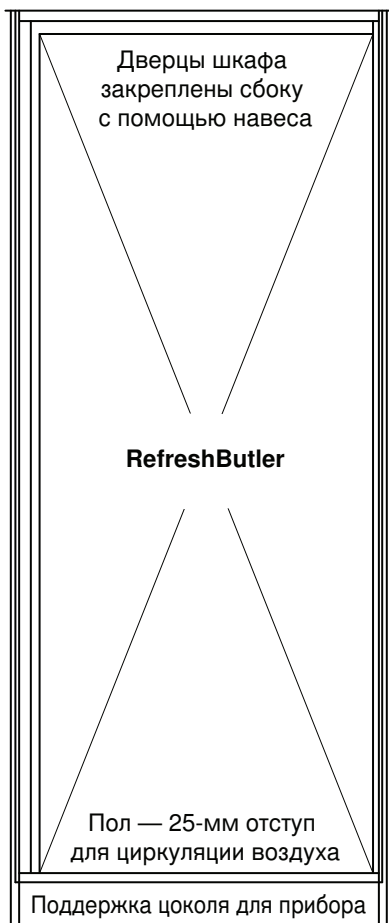
Расположение в нише

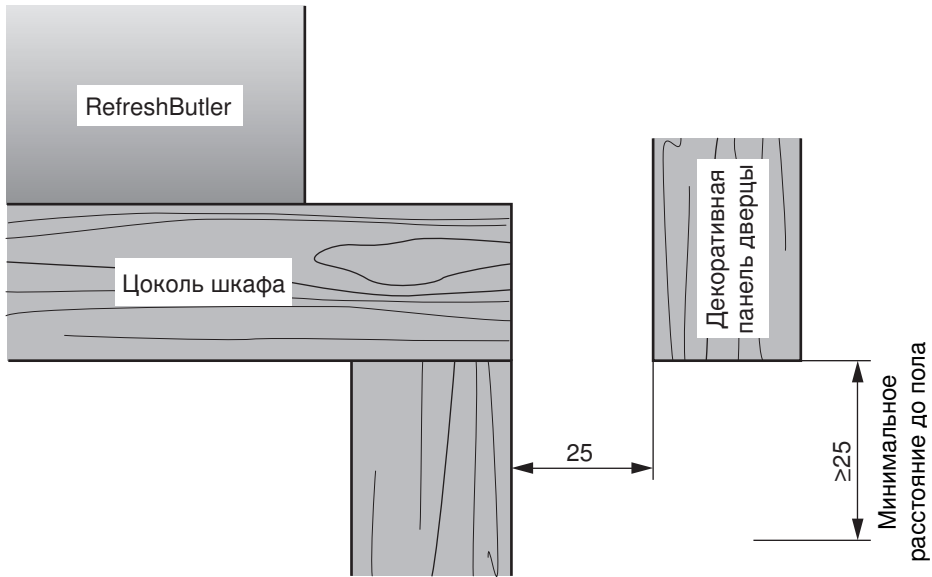
 Дверца охватывает всю ширину проема. Не имеется соединения с дверцей RefreshButler.



A: Вентиляционное отверстие сзади сверху или над дверцей шкафа

B: Нагрузка днища шкафа мин. 170 кг

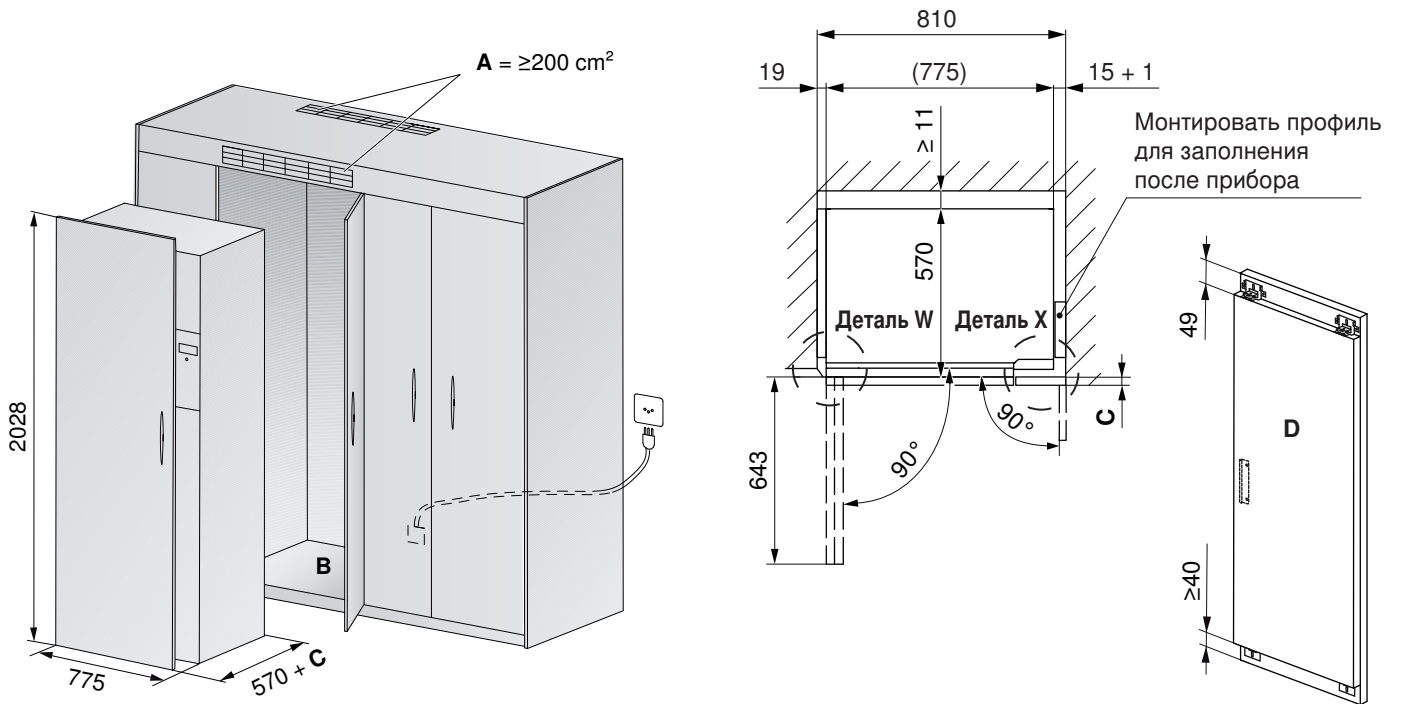




Расположение в нише

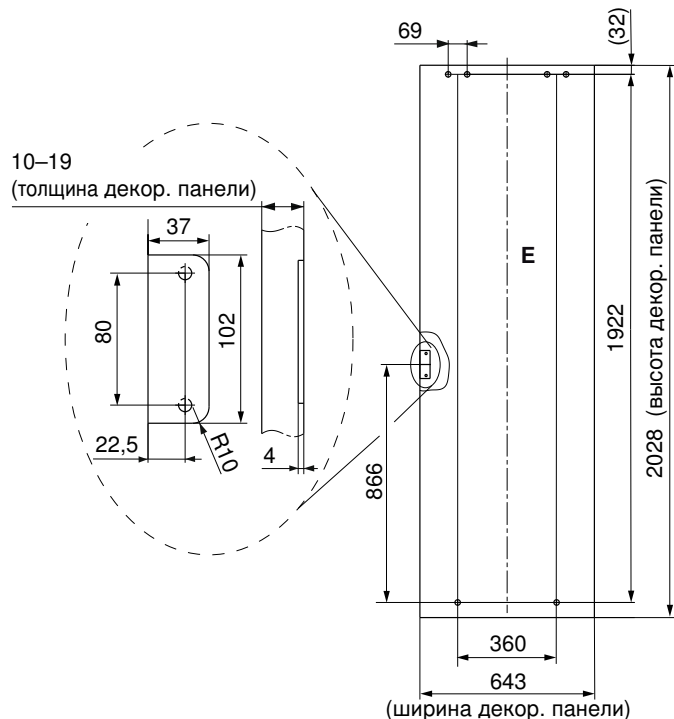
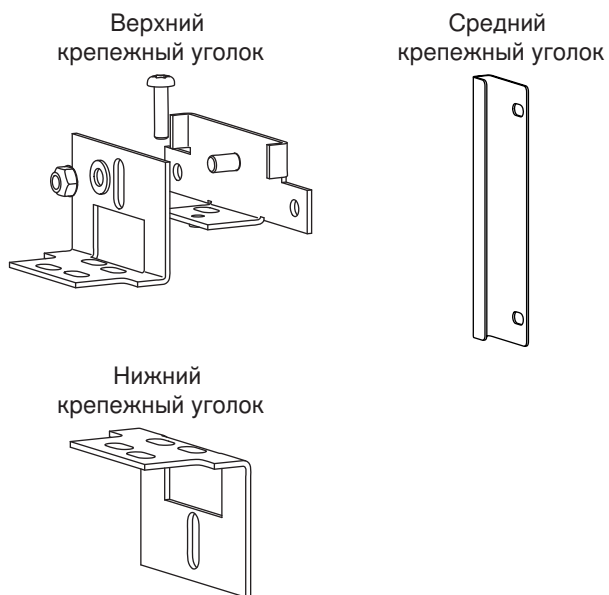


Декоративная панель крепится на дверце RefreshButler.





Крепежные уголки (см. монтажный комплект W56295):

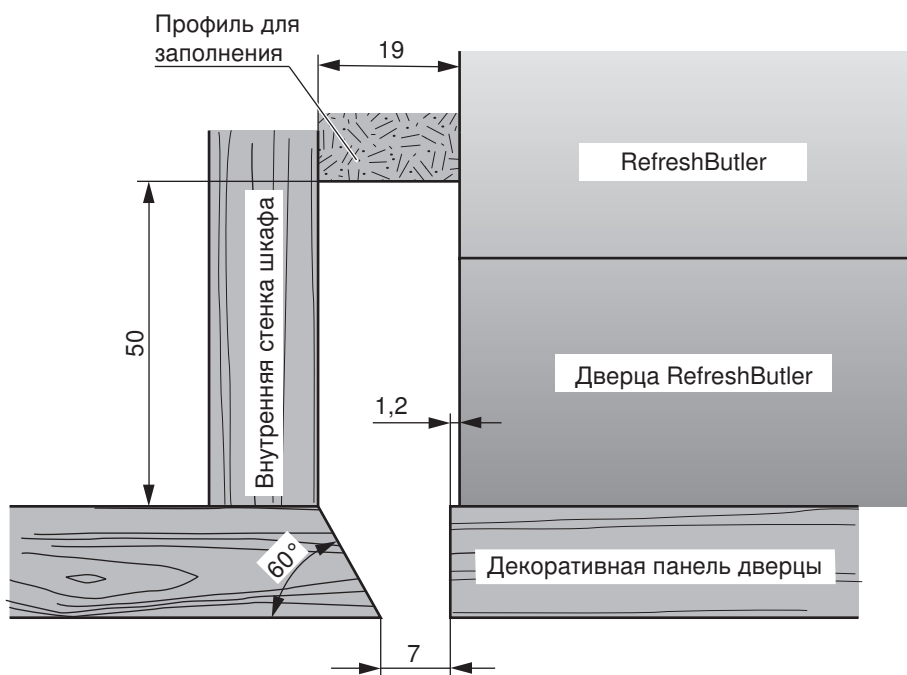


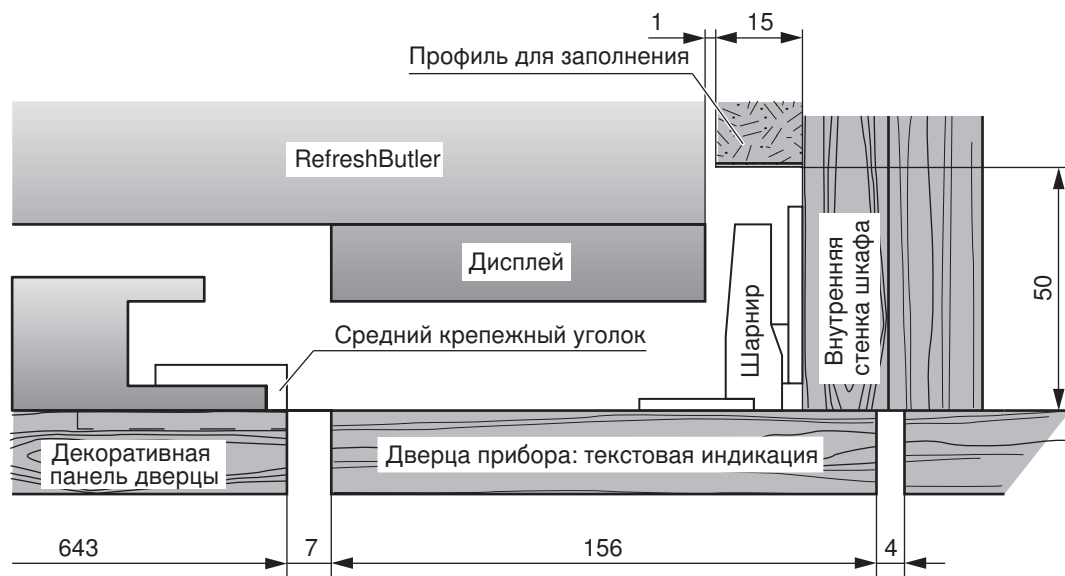
- A** Вентиляционное отверстие сзади сверху или над дверцей шкафа
- B** Нагрузка днища шкафа мин. 170 кг + вес декоративной панели дверцы прибора
- C** Толщина отделки дверцы прибора

- D** Дверца RefreshButler с отделкой дверцы прибора и пятью крепежными уголками*
Максимально допустимый вес декоративной панели дверцы прибора: 35 кг

- E** Монтажный чертеж для установки декоративной панели дверцы прибора

* Монтажные уголки входят в комплект поставки (см. монтажный комплект W56295)





Нивелировка

! Чтобы обеспечить бесперебойную работу, прибор должен быть установлен точно вертикально, прочно стоять всеми 4 ножками на полу и не должен качаться.

Регулировка высоты

Вспомогательные средства: Рожковый ключ раствором 10 К и ватерпас L

Задние нивелировочные ножки:

Регулировка высоты макс. 14 мм / 1,5 мм на оборот.

- ▶ Прибор установить вертикально, поворачивая ножку ключом К.

Передние нивелировочные ножки:

- ▶ Прибор установить вертикально, поворачивая ножку ключом К.
 - Прибор не должен качаться.

